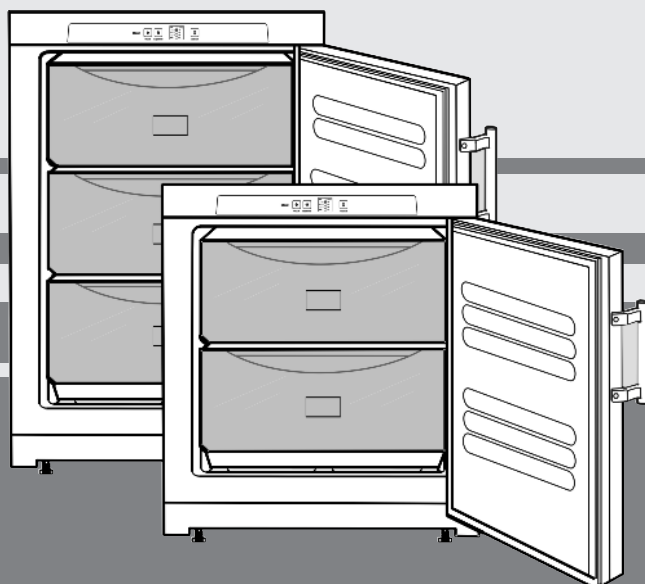


Посібник з експлуатації

Настільна морозильна шафа

UK



230318 **7082805 - 03**

G(P)(sl)(be)12../GX823 ... 3

LIEBHERR

Зміст

1	Загальні відомості	2
1.1	Загальний огляд пристрою та оснащення.....	2
1.2	Область застосування пристрою.....	2
1.3	Конформність.....	3
1.4	Технічні характеристики продукту.....	3
1.5	Монтажні розміри.....	3
1.6	Заощадження електроенергії.....	3
2	Загальні поради з безпеки	3
3	Елементи управління та індикації	5
3.1	Елементи управління та керування.....	5
3.2	Індикатор температури.....	5
4	Початок експлуатації	5
4.1	Транспортування пристрою.....	5
4.2	Встановлення пристрою.....	5
4.3	Перестановка дверцят.....	6
4.4	Встановлення в кухонній ніші.....	7
4.5	Утилізація упаковки.....	7
4.6	Підключення пристрою.....	7
4.7	Увімкнення пристрою.....	7
5	Обслуговування	7
5.1	Яскравість індикатора температури.....	7
5.2	Функція захисту.....	8
5.3	Сигнал попередження про підвищення температури.....	8
5.4	Заморожування продуктів.....	8
5.5	Термін придатності.....	8
5.6	Розморожування продуктів.....	9
5.7	Настройка температури.....	9
5.8	SuperFrost.....	9
5.9	Контейнери.....	9
5.10	Переставні панелі.....	9
5.11	VarioSpace.....	9
6	Технічне обслуговування	9
6.1	Розморожування вручну.....	9
6.2	Чищення пристрою.....	10
6.3	Сервісна служба.....	10
7	Неполадки	10
8	Завершення експлуатації	11
8.1	Вимкнення пристрою.....	11
8.2	Виведення з експлуатації.....	11
9	Утилізація пристрою	11

Виробник постійно працює над удосконаленням пристроїв усіх типів і моделей. Можливі зміни форми, оснащення чи технічних характеристик.

Щоб ознайомитися з усіма перевагами пристрою, уважно прочитайте посібник.

Оскільки один посібник призначений для декількох моделей, можливі певні невідповідності Абзаци, в яких йдеться про пристрої спеціального призначення, позначені зірочкою (*).

Інструкції позначені ►, результати дії позначені▷.

1 Загальні відомості

1.1 Загальний огляд пристрою та оснащення

Вказівка

► Місця для зберігання, висувні шухляди або кошики у стані постачання розташовані для оптимального енергозбереження.

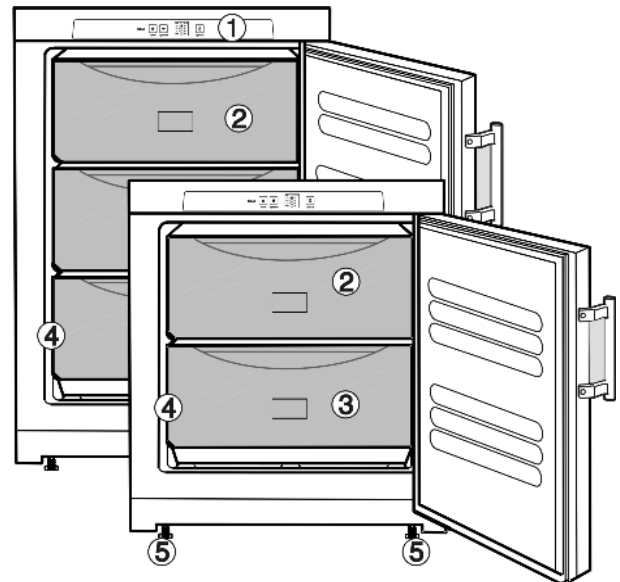


Fig. 1

- | | |
|-------------------------------------|------------------------|
| (1) Елементи управління та контролю | (4) Заводська табличка |
| (2) VarioSpace | (5) Ніжки |
| (3) Висувний ящик | |

1.2 Область застосування пристрою

Цільове використання

Пристрій призначений виключно для охолодження продовольчих продуктів в домашніх умовах чи в умовах аналогічних домашнім. Сюди відноситься, наприклад, використання

- на кухнях приватних осіб, у їдальнях,
- у приватних пансіонатах, готелях, мотелях та інших місцях проживання,
- при забезпеченні готовим харчуванням та аналогічних послугах оптової торгівлі.

Усі інші способи використання є неприпустимими.

Передбачуване неправильне використання

Суворо забороняється використовувати пристрій для:

- зберігання й охолодження медикаментів, плазми крові, лабораторних препаратів або схожих речовин згідно з Директивою про медичну продукцію 2007/47/ЄС
- застосування у вибухонебезпечних зонах

Неправильне використання пристрою може призвести до пошкоджень продуктів, що зберігаються, або їх псування.

Класи клімату

Діапазон дозволених температур навколишнього середовища, у якому використовується пристрій, різниться в залежності від класу клімату. Клас клімату для придбаного вами пристрою вказано в таблиці.

Вказівка

► Для забезпечення безперебійної роботи дотримуватися зазначених температур навколишнього середовища.

Клас клімату	для навколишнього середовища
SN, N	до 32 °C
ST	до 38 °C
T	до 43 °C

Безперебійну роботу пристрою забезпечує температура навколишнього середовища -15 °C.

1.3 Конформність

Контур охолоджувача перевірено на герметичність. Прилад відповідає діючим нормам техніки безпеки, а також Директивам ЄС 2014/35/EU, 2014/30/EU, 2009/125/EG, 2011/65/EU та 2010/30/EU.

1.4 Технічні характеристики продукту

Згідно з Директивою ЄС 2017/1369 документ із технічними характеристиками продукту входить у комплект постачання приладу. Повний перелік технічних характеристик можна переглянути на веб-сайті компанії Liebherr у розділі матеріалів для завантаження.

1.5 Монтажні розміри

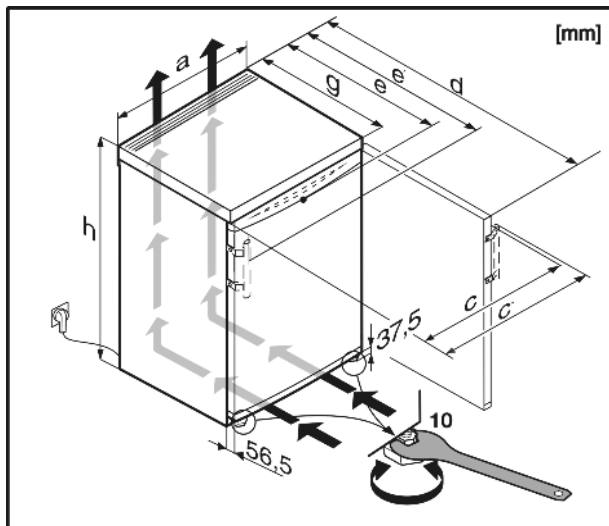


Fig. 2

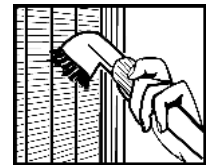
	h	a	g	e	e'	d	c	c'
G1223	851	553	611	624	653	1129	563	592
Gsl1223	851	553	611	624	653	1129	563	594
G(be)1213	851	553	611	624	—	1129	563	—
GP1213	851	553	611 ^x	624 ^x	653 ^x	1129 ^x	563	592
GX823	631	553	611	624	653	1129	563	592

^x У пристроях, до комплекту поставки яких входять пристінні розпірки, величина збільшується на 35 мм (див. 4.2).

1.6 Заощадження електроенергії

- Обов'язково забезпечити вільну вентиляцію. Не закривайте вентиляційні отвори/решітки.
- Уникайте встановлення пристрою в місцях потрапляння прямих сонячних променів, поряд із плитою, системою опалення тощо.
- Споживання енергії залежить від умов використання, наприклад від температури навколишнього середовища (див. 1.2). При температурі навколишнього середовища, відмінній від нормальної температури 25 °C, споживання енергії може змінитися.
- Відчиняйте пристрій на якомога коротші проміжки часу.
- Чим нижче налаштовано температуру, тим вищі витрати енергії.
- Зберігайте продукти в упаковці накритими. Запобігайте утворенню інею.
- У випадку утворення товстого шару інею: пристрій необхідно розморозити.

Накопичення пилу призводить до зростання споживання електроенергії:



- Холодильну установку з теплообмінником (металева решітка ззаду на пристрої) необхідно чистити раз на рік.

2 Загальні поради з безпеки

Небезпека життю та здоров'ю користувача:

- Діти, а також особи з обмеженими фізичними, сенсорними або розумовими спроможностями або, що не мають достатнього досвіду й знань можуть користуватися пристроєм, тільки в тому випадку, якщо вони перебувають під доглядом або пройшли інструктаж з безпечного використання пристрою й розуміють можливі небезпеки. Дітям забороняється грати з пристроєм. Дітям забороняється виконувати чищення та технічне обслуговування, якщо вони перебувають без нагляду. Діти віком 3-8 років можуть завантажувати та розвантажувати пристрій. Дітей до 3 років слід тримати далі від пристрою, якщо вони не перебувають постійно під наглядом.
- Відключаючи пристрій від мережі, тримайтеся за штекер. Забороняється тягнути за кабель.
- У разі неполадки витягніть вилку з розетки або вимкніть запобіжник.
- Уникайте пошкодження кабелю живлення. Не використовуйте пристрій з пошкодженим кабелем живлення.
- Ремонтні роботи та роботи із внесення конструктивних змін відносно пристрою та кабелю підключення до електромережі повинні виконуватись тільки співробітниками сервісної служби.
- Встановлення, підключення до мережі та утилізація мають виконуватись у відповід-

Загальні поради з безпеки

- ності з інструкціями, наведеними у даному посібнику.
- Зберігайте посібник, а в разі необхідності передайте його наступному власникові пристрою.

Небезпека загорання:

- Застосовуваний охолоджуючий засіб (R 600a) не завдає шкоди навколишньому середовищу, проте легко займається. Витік холодоагенту може призвести до виникнення пожежі.
 - Забороняється пошкоджувати контур циркуляції холодоагенту.
 - Забороняється заносити в пристрій відкрите полум'я та джерела виникнення вогню.
 - Забороняється використовувати всередині пристрою інші електричні пристрої (наприклад, обігрівачі, засоби чищення паром чи льодогенератори).
 - У разі витікання охолоджуючого засобу: не використовуйте відкрите полум'я та усуньте потенційні джерела займання поблизу місця витікання. Добре провітрити приміщення. Повідомте службу підтримки.
- У холодильнику забороняється зберігати вибухонебезпечні речовини чи балончики з розприскувачами, що містять горючий газ-розширювач, наприклад, бутан, пропан, пентан і т.д. Для ідентифікації на таких балончиках є відповідні дані або зображення полум'я. У результаті витіку газ може зайнятися через наявність у конструкції пристрою електричних елементів.
- Не ставте запалені свічки, лампи та інші предмети з відкритим полум'ям поруч з пристроєм, щоб не викликати пожежу.
- Алкогольні напої або інші ємності, що містять алкоголь, зберігайте лише щільно закритими. У результаті витікання алкоголь може зайнятися через наявність у конструкції пристрою електричних елементів.

Небезпека падіння та перекидання:

- не ставати і не спиратися на цоколь, висувні ящики, дверцята тощо. Особливо це стосується дітей.

Небезпека отруєння:

- Не вживайте зіпсовані продукти.

Небезпека занеміння, обмороження та виникнення болю:

- Уникайте тривалого контакту шкіри з холодною поверхнею холодильника/морозильника, використовуйте рукавички. Морозиво і кубики льоду не можна вживати відразу з холодильника чи надто холодними.

Небезпека отримання травм та пошкоджень:

- Гаряча пара може нанести шкоду здоров'ю. Для розморожування заборонено використовувати електричні обігрівачі або пару, відкрите полум'я чи аерозоль для відтавання.
- Не видаляти лід з допомогою гострих предметів.

Небезпека защемлення:

- Під час відкривання та закривання дверей будьте обережні з петлями. Так можна затиснути пальці.

Символи на пристрої



Символ може знаходитися на компресорі. Він стосується масла в компресорі та вказує на наступну небезпеку: у разі проковтування та потрапляння в дихальні шляхи це може бути смертельно. Ця вказівка має значення тільки для утилізації. В звичайному режимі експлуатації небезпека не існує.

Див. поради в іншому розділі:

	НЕБЕЗ-ПЕКА	позначає безпосередньо небезпечну ситуацію, яка може призвести до смерті чи важкого травмування, якщо їй не запобігти.
	ПОПЕРЕД-ЖЕННЯ	позначає небезпечну ситуацію, яка може призвести до смерті чи важкого травмування, якщо їй не запобігти.
	ОБЕР-ЕЖНО	позначає небезпечну ситуацію, яка може призвести травмування легкої або середньої тяжкості, якщо їй не запобігти.
	УВАГА	позначає небезпечну ситуацію, яка може призвести до пошкодження майна, якщо їй не запобігти.
	Вказівка	позначає корисні вказівки та поради.

3 Елементи управління та індикації

3.1 Елементи управління та керування

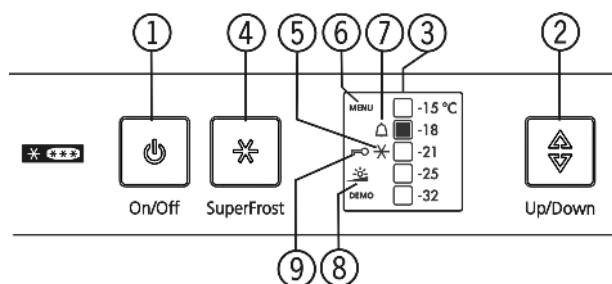


Fig. 3

- | | |
|---------------------------|-------------------------------|
| (1) Кнопка On/Off | (6) Символ «Меню» |
| (2) Кнопка | (7) Символ Alarm |
| (3) Індикатор температури | (8) Значок яскравості |
| (4) Кнопка SuperFrost | (9) Символ «Захист від дітей» |
| (5) Символ SuperFrost | |

3.2 Індикатор температури

У звичайному режимі відображається:

- встановлена температура заморожування

Індикатор температури блимає:

- значення температури змінюється
- після увімкнення температура недостатньо низька
- температура зросла на декілька градусів

4 Початок експлуатації

4.1 Транспортування пристрою



ОБЕРЕЖНО

Неправильне транспортування може призвести до отримання травми чи пошкодження пристрою!

- ▶ Пристрій повинен транспортуватися тільки в упаковці.
- ▶ Пристрій повинен транспортуватися тільки у вертикальному положенні.
- ▶ Забороняється транспортування пристрою однією особою.

4.2 Встановлення пристрою



ПОПЕРЕДЖЕННЯ

Небезпека загорання через вологість!

Якщо на частини, які знаходяться під напругою, або на кабелі підключення до електромережі потрапляє волога, то може виникнути коротке замикання.

- ▶ Пристрій створено для використання в закритих приміщеннях. Не використовувати пристрій на свіжому повітрі, а також у вологих місцях та в зоні досяжності бризок води.



ПОПЕРЕДЖЕННЯ

Небезпека виникнення пожежі внаслідок короткого замикання!

Якщо мережевий кабель/вилка пристрою або іншого пристрою дотикаються до зворотного боку пристрою, то вібрації пристрою можуть призвести до пошкодження мережевого кабелю/вилки, що може призвести до короткого замикання.

- ▶ Встановлюйте пристрій таким чином, щоб він не дотикався до вилки або мережевих кабелів.
- ▶ Не підключайте до розеток в області зворотного боку пристрою ані сам пристрій, ані інші пристрої.



ПОПЕРЕДЖЕННЯ

Небезпека виникнення пожежі через холодоагент!

Застосований охолоджуючий засіб (R 600a) не завдає шкоди навколишньому середовищу, проте легко займається. Витік холодоагенту може призвести до виникнення пожежі.

- ▶ Не пошкодьте контур циркуляції холодоагенту.



ПОПЕРЕДЖЕННЯ

Це може призвести до загорання чи пошкодження пристрою!

- ▶ Забороняється встановлювати на холодильнику пристрої, що випромінюють тепло, наприклад, мікрохвильові печі і тостери!



ПОПЕРЕДЖЕННЯ

Блокування вентиляційних отворів може призвести до загорання чи пошкодження пристрою!

- ▶ Забороняється закривати вентиляційні отвори! Обов'язково забезпечити вільну вентиляцію!

- У випадку виявлення пошкоджень на пристрої необхідно негайно, не підключаючи пристрій до електромережі, звернутися до продавця.

- Підлога у місці встановлення повинна бути горизонтальною і рівною.

- Уникайте встановлення пристрою в місцях потрапляння прямих сонячних променів, поряд із плитою, системою опалення тощо.

- Оптимальне місце встановлення — сухе приміщення, яке добре вентилується.

- Пристрій слід встановити впритул до стіни зворотною стороною або пристінними розпірками з комплексу поставки (див. нижче), якщо вони використовуються.

- Пристрій можна пересувати тільки в розвантаженому стані.

- Основа пристрою повинна мати ту ж висоту що і поверхня навколо.

- Не встановлювати пристрій самостійно.

- Чим більше охолоджуючого засобу R 600a міститься в пристрої, тим більшим повинно бути приміщення, де знаходиться пристрій. У надто малих приміщеннях у разі витіку може утворюватися вогнебезпечна суміш газу та повітря. Відповідно до стандарту EN 378 приміщення, де буде встановлено пристрій, повинно мати об'єм щонайменше 1 м³ на кожні 11 г охолоджуючого засобу R 600a. Кількість охолоджуючого засобу для вашого пристрою вказана на табличці всередині пристрою.

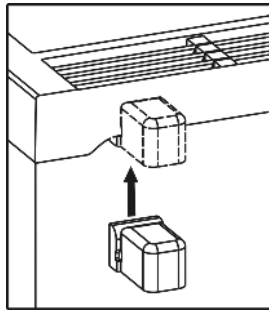
- ▶ Зніміть кабель підключення до електромережі із задньої стінки пристрою. При цьому зніміть пристрій для утримання кабелю, в іншому випадку виникнуть вібраційні шуми!

- ▶ Зніміть елементи захисту при транспортуванні.

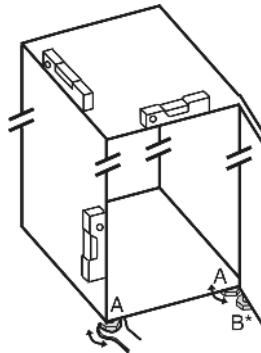
Початок експлуатації

Щоб досягти задекларованих витрат електроенергії, слід використовувати пристінні розпірки, які входять у комплект поставки деяких пристроїв. У такому разі глибина пристрою збільшується приблизно на 35 мм. Без використання пристінних розпірок пристрій повністю роботоздатний, але споживає трохи більше електроенергії.

- ▶ Якщо у комплект поставки пристрою входять пристінні розпірки, змонтуйте їх на зворотній стороні пристрою зліва та справа.



- ▶ Утилізація упаковки (див. 4.5).
- ▶ Завдяки ватерпасу надійно встановіть пристрій у вертикальному положенні, відрегулювавши ніжки (А) за допомогою гайкового ключа.



Вназівна

- ▶ Помийте пристрій (див. 6.2).

Якщо пристрій встановлений в занадто вологій середовищі, можливе утворення конденсату на зовнішній стінці.

- ▶ Обов'язково забезпечте вільний притік та відтік повітря у місці встановлення.

4.3 Перестановка дверцят*

У випадку необхідності дверцята можна переставити.

Перевірте, чи є в наявності такі інструменти:

- Torx® 25
- Torx® 15
- гайковий ключ (входить у комплект)
- У разі необхідності залучіть для монтажу ще одну людину



ОБЕРЕЖНО

Небезпека пошкодження пристрою через перекидання дверцят!

- ▶ Добре притримуйте дверцята.
- ▶ Обережно зачиняйте дверцята.

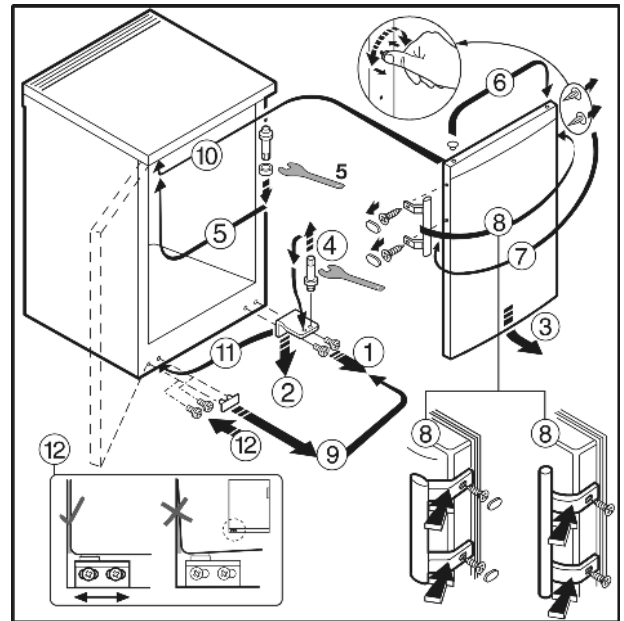


Fig. 4 для пристроїв з ручкою

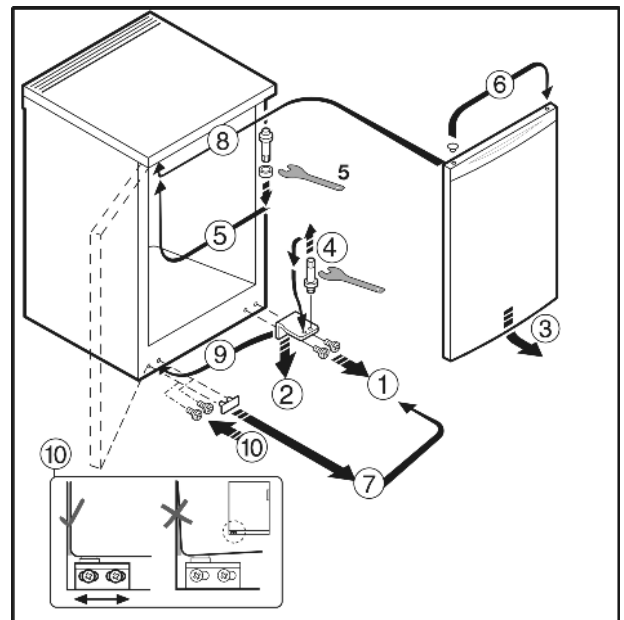


Fig. 5 для пристроїв без ручки

- ▶ Дотримуйтеся послідовності позицій на малюнку.



ПОПЕРЕДЖЕННЯ

Небезпека травмування через дверцята, що падають! Якщо опорні деталі недостатньо добре прикручені, дверцята можуть впасти. Це може призвести до тяжких ушкоджень. Крім того, якщо дверцята не зачиняються щільно, прилад охолоджує неправильно.

- ▶ Закрутіть опорні кронштейни/болти (з моментом 4 Нм).
- ▶ Перевіряйте, чи міцно затягнуті всі болти, в разі необхідності - затягуйте їх.

4.4 Встановлення в кухонній ніші

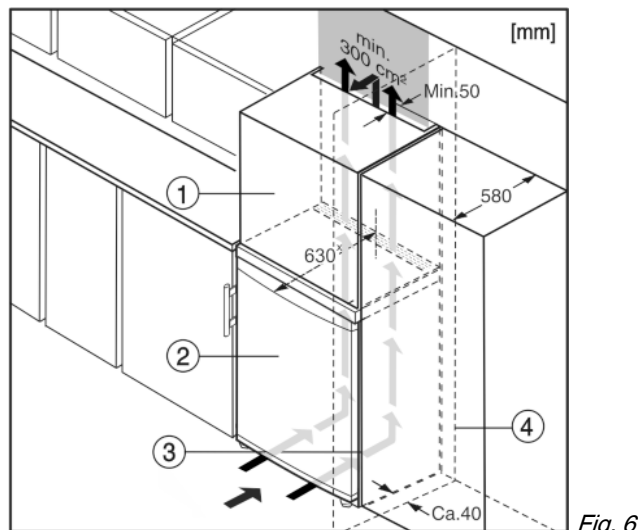


Fig. 6

- (1) Шафа для встановлення на пристрій
 (2) Пристрій
 (3) Кухонна шафа
 (4) Стінка

* У пристроях, до комплекту поставки яких входять пристінні розпірки, величина збільшується на 35 мм (див. 4.2).

Пристрій можна комбінувати з кухонними шафами. Для того, щоб пристрій Fig. 6 (2) вирівняти по висоті кухонної секції, на пристрій можна встановити антресольну секцію Fig. 6 (1).*

У разі комбінування з кухонними шафами (максимальна глибина 580 мм) пристрій можна встановлювати безпосередньо поряд із кухонною шафою Fig. 6 (3). Пристрій виступає збоку на 34 мм* і посередині на 50 мм* відносно передньої панелі кухонної шафи.*

Вимоги до вентиляції:

- глибина вільного простору вздовж усієї задньої сторони шафи повинна складати не менше 50 мм.
- Площа вентиляційного отвору в стелі приміщення не повинна бути менше 300 см².
- Чим більший розмір вентиляційного отвору, тим менше електроенергії потрібно пристрою для роботи.

Якщо пристрій встановлюється поряд зі стінкою Fig. 6 (4), відстань між пристроєм та стінкою повинна бути не менше 40 мм. Це відповідає необхідній відстані для ручки після відкривання дверцят.

4.5 Утилізація упаковки

ПОПЕРЕДЖЕННЯ

Небезпека задушення пакувальними матеріалами та плівкою!

- ▶ Не дозволяйте дітям гратися з пакувальними матеріалами.

Упаковка виготовлена із матеріалів, які підлягають повторному використанню.

- Гофрований картон/картон
- Деталі із спіненого полістиролу
- Поліетиленова плівка та мішок.
- Стрічки-стяжки з поліпропілену
- збита цвяхами дерев'яна рама з вставкою з поліетилену*

- ▶ Пакувальні матеріали слід здавати до офіційно визначеного приймального пункту.



4.6 Підключення пристрою

УВАГА

Невірне підключення!

Пошкодження електронної частини.

- ▶ Не використовувати трансформатор переходу постійного струму у змінний.
- ▶ Не використовувати енергозберігаючий штекер.



ПОПЕРЕДЖЕННЯ

Невірне підключення!

Небезпека загорання.

- ▶ Не використовувати подовжувальний кабель.
- ▶ Не використовувати розподільний щит.

Вид струму (змінний) та напруга у місці встановлення повинні відповідати даним, які вказано на типовій таблиці (див. Загальні відомості).

Розетка повинна бути заземлена належним чином і устаткована електричним запобіжником. Струм спрацьовування запобіжника повинен складати від 10 А до 16 А.

Розетка повинна бути розташована у легкодоступному місці, щоб при необхідності швидко відключити пристрій від мережі. Вона повинна знаходитися за областю зворотної боку пристрою.

- ▶ Перевірте підключення до мережі.
- ▶ Вставити штекер у розетку.



4.7 Увімкнення пристрою

- ▶ Натисніть клавішу On/Off. Fig. 3 (1).

▷ Пристрій увімкнено. Індикатор температури та символ "Alarm" Fig. 3 (7) блимають до досягнення необхідної температури.

▷ Якщо на дисплеї відображається напис „DEMO“, це означає, що активовано демонстраційний режим. Зверніться до служби підтримки.

5 Обслуговування

5.1 Яскравість індикатора температури

Яскравість індикації температури може відповідати умовам освітлення приміщення, де встановлюється пристрій.

5.1.1 Налаштування яскравості

Фонову підсвітку можна вимкнути чи налаштувати на один з 5 ступенів. При постачанні з заводу фонові підсвітка вимкнена.

- ▶ Вмикання режиму настройки: натисніть клавішу SuperFrost Fig. 3 (4) і утримуйте близько 5 секунд.

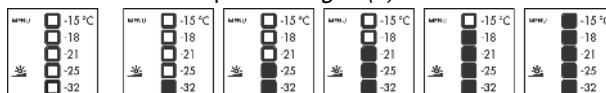
▷ Символ "Меню" Fig. 3 (6) світиться, а символ "Захист від дітей" Fig. 3 (9) блимає.

- ▶ Натисніть кнопку настройки Fig. 3 (2) для виклику функції регулювання яскравості.

▷ Символ "Захист від дітей" Fig. 3 (9) згасне, а значок яскравості Fig. 3 (8) почне блимати.

- ▶ Підтвердження: натисніть і швидко відпустіть клавішу SuperFrost Fig. 3 (4).

▷ Світиться значок яскравості Fig. 3 (8).



- ▶ Виберіть за допомогою кнопки настройки *Fig. 3 (2)* опцію "вимкнено" чи бажану яскравість. Чим більше полів індикатора температури світиться, тим більша яскравість. Якщо жодне поле не світиться, це означає, що вибрана опція "вимкнено".
- ▶ Підтвердження: натисніть клавішу SuperFrost *Fig. 3 (4)*.
- ▷ Значок яскравості *Fig. 3 (8)* блимає.
- ▷ Яскравість змінена у відповідності з новим значенням.
- ▶ Вихід з режиму настройки: Натисніть клавішу On/Off. *Fig. 3 (1)*.

-або-

- ▶ Почекайте 5 хвилин.
- ▷ Значок яскравості *Fig. 3 (8)* та символ "Меню" *Fig. 3 (6)* згаснуть.
- ▷ На індикаторі температури знову відображається температура.

5.2 Функція захисту

За допомогою функції захисту Ви маєте змогу унеможливити випадкове вимкнення пристрою дітьми під час гри.



5.2.1 Увімкнення захисту від дітей

- ▶ Вмикання режиму настройки: натисніть клавішу SuperFrost *Fig. 3 (4)* і утримуйте близько 5 секунд.
- ▷ Символ "Меню" *Fig. 3 (6)* світиться, а символ "Захист від дітей" *Fig. 3 (9)* блимає.
- ▶ Натисніть і одразу відпустіть клавішу SuperFrost *Fig. 3 (4)*, щоб викликати функцію захисту від дітей.
- ▷ Світиться символ "Захист від дітей" *Fig. 3 (9)*.



- На індикаторі температури світяться світлодіоди -15 °C та -21 °C.
- ▶ Натисніть і одразу відпустіть клавішу SuperFrost *Fig. 3 (4)*, щоб увімкнути захист від дітей.
- ▷ Символ "Захист від дітей" *Fig. 3 (9)* блимає. Світлодіоди -15 °C та -21 °C згасають.
- ▶ Вихід з режиму настройки: Натисніть клавішу On/Off. *Fig. 3 (1)*.

-або-

- ▶ Почекайте 5 хвилин.
- ▷ Символ "Меню" *Fig. 3 (6)* згасає і на індикаторі температури знову відображається температура. Світиться символ "Захист від дітей" *Fig. 3 (9)*.

5.2.2 Вимкнення захисту від дітей

- ▶ Вмикання режиму настройки: натисніть клавішу SuperFrost *Fig. 3 (4)* і утримуйте близько 5 секунд.
- ▷ Символ "Меню" *Fig. 3 (6)* світиться, а символ "Захист від дітей" *Fig. 3 (9)* блимає.
- ▶ Натисніть і одразу відпустіть клавішу SuperFrost *Fig. 3 (4)*, щоб викликати функцію захисту від дітей.
- ▷ Світиться символ "Захист від дітей" *Fig. 3 (9)*.



- На індикаторі температури світяться світлодіод -18 °C.
- ▶ Натисніть і одразу відпустіть клавішу SuperFrost *Fig. 3 (4)*, щоб вимкнути захист від дітей.
- ▷ Символ "Захист від дітей" *Fig. 3 (9)* блимає.
- ▶ Вихід з режиму настройки: Натисніть клавішу On/Off. *Fig. 3 (1)*.

-або-

- ▶ Почекайте 5 хвилин.
- ▷ Символ "Меню" *Fig. 3 (6)* згасає і на індикаторі температури знову відображається температура. Символ "Захист від дітей" *Fig. 3 (9)* більше не світиться.

5.3 Сигнал попередження про підвищення температури

Одночасно блимає індикатор температури та символ «Alarm» *Fig. 3 (7)*.



Можливі причини високої температури:

- до холодильника покладено свіжі продукти високої температури;
- під час перекладання чи виймання продуктів до холодильника потрапило багато теплого повітря;
- довгий час була відсутня подача електроенергії
- пристрій зіпсований.

Підсвічування символу Alarm *Fig. 3 (7)* вимикається і індикатор температури припиняє блимати, коли температура знову стає досить низькою.

5.4 Заморожування продуктів

Максимальну кількість свіжих продуктів (кг), що може бути заморожена протягом 24 годин, вказано (див. Загальні відомості) на табличці „Здатність до заморожування ... кг/24 год.“

Кожний висувний ящик повинен містити не більше, ніж 25 кг продуктів, а кожна пластина — не більше, ніж 35 кг продуктів.



ОБЕРЕЖНО

Небезпека пошкодження пристрою через биття скла! Пляшки та банки з напоями при заморожуванні можуть тріснути. Особливо це стосується емкостей, які містять вуглекислоту.

- ▶ Забороняється заморожувати пляшки та банки з напоями!

Щоб забезпечити швидке промерзання продуктів, вага кожної упаковки не повинна перевищувати:

- Фрукти, овочі до 1 кг
- М'ясо до 2,5 кг
- ▶ Продукти упакуйте частинами в звичайні пакети для заморожування або багаторазові пластикові, металеві чи алюмінієві контейнери.

5.5 Термін придатності

Орієнтовні терміни зберігання різних продуктів харчування:	
Кубики льоду	від 2 до 6 місяців
Ковбаса, шинка	від 2 до 6 місяців
Хліб, хлібобулочні вироби	від 2 до 6 місяців
Дичина, свинина	від 6 до 10 місяців
Риба, жирна	від 2 до 6 місяців
Риба, пісна	від 6 до 12 місяців
Сир	від 2 до 6 місяців
Птиця, яловичина	від 6 до 12 місяців
Фрукти, овочі	від 6 до 12 місяців

Вказано орієнтовні значення.

5.6 Розморожування продуктів:

- в охолоджувальному відділенні;
- за допомогою мікрохвильової печі;
- у печі чи духовці.
- при кімнатній температурі;
- ▶ Розморозьте продукти у кількостях, які необхідні для споживання. Розморожені продукти потрібно використати якомога швидше.
- ▶ Розморожені продукти слід заморозувати повторно лише у випадку необхідності.

5.7 Настройка температури

Рекомендовані значення температури: -18 °C

Температура може змінюватись безперервно. Коли значення досягає -32 °C, вона знову повертається до -15 °C.

- ▶ Регулювання температури: Один раз натисніть клавішу Fig. 3 (2).
- ▷ На індикаторі температури блимає світлодіод поточної температури.
- ▶ Тисніть на клавішу Fig. 3 (2), щоб засвітився індикатор бажаного значення температури.

Вказівка

- ▶ Шляхом довгого натискання кнопки настройки можна налаштувати дещо нижче значення у межах невеликого діапазону температури (наприклад, між -15 °C та -18 °C). Тоді на індикаторі температури засвітиться світлодіод наступного (більш низького) діапазону температури.

5.8 SuperFrost

Крім того вже заморожені продукти зберігають певний „резерв холоду“. Продукти довше залишаються замороженими у випадку розморожування пристрою.

Максимальну кількість свіжих продуктів (кг), що може бути заморожена протягом 24 годин, вказано на табличці (див. значення „Здатність до заморожування ... кг/24 год“). Це значення залежить від моделі пристрою та класу клімату.

Залежно від того, скільки свіжих продуктів потрібно заморозити, увімкніть режим швидкого заморожування SuperFrost заздалегідь: для невеликих кількостей продуктів, що заморожуються - близько 6 годин, а при максимальній кількості - за 24 години до закладання продуктів.

SuperFrost не вмикати в наступних випадках:

- для попередньо заморожених продуктів;
- якщо щоденно заморожується не більше 1 кг свіжих продуктів

5.8.1 Заморожування з функцією SuperFrost

- ▶ натисніть і швидко відпустіть клавішу SuperFrost Fig. 3 (4).
- ▷ Світиться символ "SuperFrost" Fig. 3 (5).
- ▷ Температура заморожування знижується, пристрій працює в режимі максимального охолодження.

Вказівка

- ▶ При натисканні кнопки SuperFrost через встановлений час затримки вмикання компресор може вмикатися з затримкою до 8 хвилин. Ця затримка подовжує термін служби компресора.

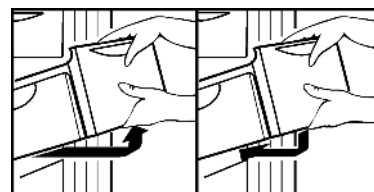
- При заморожуванні невеликої кількості продуктів:
 - ▶ зачекайте бл. 6 годин.
 - ▶ Помістіть продукти в пакуванні у нижній висувний ящик.

При заморожуванні максимальної кількості продуктів (див. таблицю типів):

- ▶ зачекати близько 24 годин.
- ▶ Вийміть найнижчий висувний ящик і закладіть продукти прямо в прилад, так щоб забезпечити контакт з підлогою або боковими стінками.
- ▷ SuperFrost приблизно через 65 годин вимикається автоматично.
- ▷ Символ SuperFrost Fig. 3 (5) гасне, коли завершено замерзання.
- ▷ На індикаторі температури світяться діапазони температур, налаштований для звичайного режиму експлуатації пристрою.
- ▶ Покладіть продукти у висувний ящик і знову засуньте його.
- ▷ Пристрій повертається в звичайний енергозберігаючий режим.

Для економії енергії функцію SuperFrost можна вимкнути і до закінчення повних 65 годин заморожування шляхом повторного натискання кнопки SuperFrost Fig. 3 (4). Функцію SuperFrost можна вимикати лише за температури -18 °C або нижче.

5.9 Контейнери



- ▶ Для зберігання продуктів безпосередньо на переставних панелях: обережно витягніть контейнер вперед і зніміть.

5.10 Переставні панелі

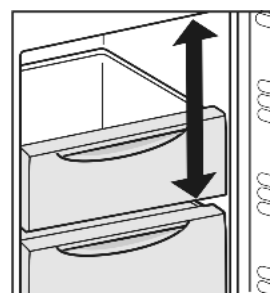
- ▶ Зняття панелей: підняти і витягнути вперед.
- ▶ Вставка панелей: просто засунути до упору.



5.11 VarioSpace

Додатково з висувними ящиками Ви можете зняти панелі. Так Ви отримаєте місце, щоб у цілому вигляді заморозити великі шматки м'яса, птиці або дичини, а також високі хлібобулочні вироби, і потім приготувати їх.

- ▶ Кожний висувний ящик повинен містити не більше, ніж 25 кг продуктів, а кожна пластина — не більше, ніж 35 кг продуктів.



6 Технічне обслуговування

6.1 Розморожування вручну

Шар інею чи льоду утворюється швидше, коли пристрій відчиняється надто часто, або у випадку зберігання теплих продуктів. Товстий шар льоду призводить до підвищення витрат електроенергії, а отже, пристрій слід регулярно розморожувати.

UK

Неполадки

Видаліть лід на внутрішній стороні кришки пристрою:
Лід утворюється посередині кришки пристрою. Він з'являється за певних фізичних умов.

- ▶ Регулярно видаляйте лід скребком для льоду. Пристрій для цього розморожувати не потрібно.



ПОПЕРЕДЖЕННЯ

Небезпека отримання травм та пошкоджень

- ▶ Не використовувати механічні допоміжні та інші засоби, які не рекомендовані виробником, для прискорення процесу розморожування.
- ▶ Для розморожування заборонено використовувати електричні обігрівачі або пару, відкрите полум'я чи аерозоль для відтавання.
- ▶ Не видаляти лід з допомогою гострих предметів.
- ▶ Не пошкодьте контур циркуляції холодоагенту.

- ▶ За один день до розморожування необхідно вимкнути режим SuperFrost.

▷ Це створить певний "запас холоду" „в продуктах“.

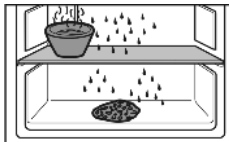
▶ Вимкнути пристрій.

▷ Індикатор температури повинен погаснути.

▶ Витягнути штекер із розетки чи вимкнути запобіжник.

▶ Витягніть продукти (якщо необхідно - прямо в контейнері), загорніть у газетний папір чи ковдру і перенесіть до прохолодного місця.

▶ Поставте на середню пластину каструлю з гарячою (але не киплячою) водою.



▷ Розморожування прискорюється.

▷ Тала вода збирається у висувних ящиках.

▶ На час розморожування дверцята пристрою повинні залишатися відчиненими.

▶ Витягайте куски льоду, які відпадають.

▶ За необхідності потрібно декілька разів витерти залишки води губкою або шматком тканини.

▶ Очищення пристрою. (див. 6.2)

6.2 Чищення пристрою



ПОПЕРЕДЖЕННЯ

Гарячий пар може призвести до отримання травми чи пошкодження пристрою!

Гаряча пара може призвести до опіків та пошкодити поверхні.

▶ Не використовуйте засоби чищення паром!

УВАГА

Небезпека пошкодження пристрою через неправильне чищення!

▶ Використовуйте неконцентровані засоби для миття.

▶ Не користуйтеся губками, які дряпають поверхню.

▶ Не використовуйте їдкі, абразивні засоби для миття, а також засоби із вмістом піску, хлористих сполук або кислот.

▶ Не використовуйте хімічні розчинники.

▶ Забороняється пошкоджувати чи знімати типову табличку усередині пристрою. Вона потрібна на випадок звернення до сервісної служби.

▶ Не дозволяється переривати, ламати чи пошкоджувати кабель та інші конструктивні елементи.

▶ Вода не повинна потрапляти до каналу стоку, вентиляційної решітки чи електричних елементів конструкції.

▶ Використовуйте ганчірки з м'якої тканини та універсальний миючий засіб з нейтральним показником рН.

▶ Усередині пристрою використовуйте лише нешкідливі для продуктів миючі засоби і засоби догляду.

- ▶ Розвантажте пристрій.
- ▶ Витягніть штекер.



▶ **Зовнішні та внутрішні поверхні з пластмаси** необхідно мити вручну теплою водою із невеликою кількістю миючого засобу.

▶ **Лаковані бокові стінки** витирайте лише м'якою, чистою ганчіркою. При сильному забрудненні використовуйте лише невелику кількість теплої води з нейтральним миючим засобом.

▶ **Лаковані поверхні дверцят** витирайте лише м'якою, чистою ганчіркою. При сильному забрудненні використовуйте лише невелику кількість води чи нейтральний миючий засіб. Опціонально можна використовувати мікрофіброву серветку.

Після очищення:

▶ висушіть пристрій та деталі оснащення.

▶ Підключіть пристрій та увімкніть його.

6.3 Сервісна служба

Перевірте, чи можна неполадки ліквідувати самостійно за (див. Неполадки). Якщо це не можливо, зверніться до сервісної служби. Адресу отримайте в додатковому каталозі гарантійного обслуговування.



ПОПЕРЕДЖЕННЯ

Небезпека пошкодження пристрою через непрофесійні ремонтні роботи!

▶ Ремонтні роботи та роботи із внесення конструктивних змін відносно пристрою та кабелю підключення до електромережі, які не достатньо описані (див. Технічне обслуговування), повинні виконуватись тільки співробітниками сервісної служби.

▶ Назва пристрою *Fig. 7 (1)*, сервісний номер *Fig. 7 (2)* та серійний номер *Fig. 7 (3)* вказані на табличці типів. Табличка типів знаходиться всередині пристрою, зліва.

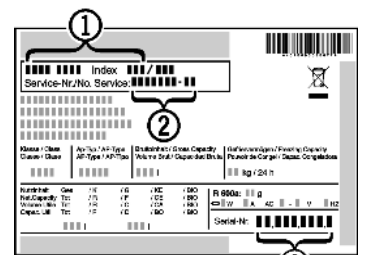


Fig. 7

▶ Повідомте сервісну службу про характер неполадки, назву пристрою *Fig. 7 (1)*, сервісний номер *Fig. 7 (2)* та серійний номер *Fig. 7 (3)*.

▷ Це дозволить швидко та цілеспрямовано ліквідувати неполадку.

▶ Закрийте дверцята до прибуття працівників сервісної служби.

▷ Продукти довше залишаються холодними.

▶ Потрібно витягнути штекер із розетки (забороняється тягнути за кабель!) чи вимкнути запобіжник.

7 Неполадки

Пристрій сконструйовано та виготовлено для тривалої безперебійної експлуатації. Якщо виникає неполадка, перевірте, чи не викликана вона неправильним використанням пристрою. У такому випадку користувач самостійно сплачує за виконання ремонтних робіт (навіть протягом дії гарантії). Вказані нижче неполадки можна ліквідувати самостійно:

Пристрій не працює.

→ Пристрій не увімкнено.

- ▶ Ввімкніть пристрій.
- Штекер вставлений неправильно.
- ▶ Перевірте штекер.
- Запобіжник на розетці несправний.
- ▶ Перевірте запобіжник.

Компресор функціонує довго.

- Компресор при малій потребі в холоді переключається на нижчу кількість обертів. І хоча це спричиняє зростання тривалості роботи, енергія зберігається.
- ▶ Для енергозберігаючих моделей це не є відхилення від норми.
- SuperFrost ввімкнено.
- ▶ Для швидкого охолодження продуктів компресор функціонує довше. Це нормально.

Світлодіод внизу позаду прикладу (біля компресора) регулярно блимає кожні 15 секунд*.

- Інвертер оснащений світлодіодною діагностикою несправностей.
- ▶ Блимання не є відхиленням від норми.

Надто високий рівень шуму.

- Різні швидкості обертання компресорів із регулюванням швидкості обертання* можуть призводити до появи різних шумів.
- ▶ Шум не є відхиленням від норми.

булькотіння та плескіт

- Ці звуки викликані рухом засобу для охолодження по контуру.
- ▶ Шум не є відхиленням від норми.

тихе клацання

- Звук виникає під час автоматичного включення/виключення холодильного агрегату (мотора).
- ▶ Шум не є відхиленням від норми.

Гудіння. Воно ненадовго зростає під час включення холодильного агрегату (мотора).

- При увімкненому режимі SuperFrost, закладенні свіжих продуктів, а також якщо дверцята довго залишались відчиненими, автоматично посилюється режим охолодження.
- ▶ Шум не є відхиленням від норми.
- Надто висока зовнішня температура.
- ▶ Рішення: (див. 1.2)

Вібраційні шуми

- Пристрій встановлений ненадійно. Робота холодильного агрегату викликає вібрацію предметів та розташованих поряд меблів.
- ▶ Вирівняйте пристрій з допомогою ніжок.
- ▶ Спробуйте розставити пляшки та інші ємності подалі одна від одної.

Символ SuperFrost Fig. 3 (5) блимає разом з індикатором температури.

- Виникла неполадка.
- ▶ Зверніться до служби підтримки (див. Технічне обслуговування).

На індикаторі температури світиться "DEMO".

- Активовано проєкційний модус.
- ▶ Зверніться до служби підтримки (див. Технічне обслуговування).

Зовнішня поверхня пристрою гаряча*.

- Тепло контуру циркуляції охолоджувального засобу використовується для запобігання утворенню конденсату.
- ▶ Це нормально.

Температура недостатньо низька.

- Дверцята пристрою зачинено не повністю.
- ▶ Закрийте дверцята пристрою.
- Недостатній притік і відтік повітря.

- ▶ Зніміть вентиляційні решітки та почистіть їх.
- Надто висока зовнішня температура.
- ▶ Рішення: (див. 1.2) .
- Пристрій відкривався надто часто чи на тривалі проміжки часу.
- ▶ Зачекайте, можливо, потрібний рівень температури відновиться самостійно. Якщо ні, зверніться до сервісної служби (див. Технічне обслуговування).
- Було завантажено велику кількість свіжих продуктів без режиму швидкого заморожування SuperFrost .
- ▶ Рішення: (див. 5.8)
- Температуру встановлено неправильно.
- ▶ Налаштуйте нижчу температуру і перевірте через 24 години.
- Пристрій встановлено надто близько від джерела тепла (плита, система опалення тощо).
- ▶ Змінити місце встановлення пристрою або джерела тепла.

Концентроване накопичення льоду посередині кришки пристрою з внутрішнього боку.

- Накопичення льоду є нормальним. Лід концентрується на кришці пристрою під впливом певних фізичних умов.
- ▶ Лід видаляйте скребком для льоду.

8 Завершення експлуатації

8.1 Вимкнення пристрою

- ▶ Натискати кнопку «On/Off» Fig. 3 (1), поки дисплей не згасне. Відпустити кнопку.
- ▷ Якщо пристрій не вимикається, це означає, що активна функція захисту (див. 5.2) .

8.2 Виведення з експлуатації

- ▶ Розвантажте пристрій.
- ▶ Вимкніть пристрій (див. Завершення експлуатації).
- ▶ Витягніть штекер.
- ▶ Помийте пристрій (див. 6.2) .



- ▶ Залиште дверцята відчиненими, щоб запобігти виникненню неприємного запаху.

9 Утилізація пристрою

Такий пристрій містить цінні матеріали, а отже, повинен утилізуватися окремо від несорттованих побутових відходів. Утилізація непридатних для використання пристроїв проводиться відповідно до діючих в данній місцевості норм та законів.



Стежте, щоб при вивезенні пристрою не було пошкоджено контур циркуляції охолоджувального засобу, це необхідно для запобігання витоків охолоджувального засобу та мастила (дані див. на заводській табличці).

- ▶ Приведіть пристрій у непридатний для подальшого використання стан.
- ▶ Витягніть штекер.
- ▶ Відріжте кабель живлення.



Liebherr-Hausgeräte Marica EOOD

4202 Radinovo

Bezirk Plovdiv

Bulgarien

home.liebherr.com