

ARDESTO

ПІДЛОГОВИЙ ВЕНТИЛЯТОР Інструкція з експлуатації



FN-1608CW, FN-1608RW, FN-R1608CB, FN-R1608RW

ІНСТРУКЦІЯ З ЕКСПЛУАТАЦІЇ

ЗМІСТ

Заходи безпеки	3
Комплектація.....	4
Деталі виробу	4
Підготовка до роботи.....	5
Експлуатація вентилятора.....	5
Чищення та догляд	5
Безпечна утилізація	6
Умови гарантії	7

Дякуємо вам за те що придбали вентилятор Ardesto. Перед початком експлуатації будь ласка уважно вивчіть цю Інструкцію. Він містить важливі вказівки з безпеки, експлуатації вентилятора та догляду за ним. Подбайте про збереження цієї «Інструкції з експлуатації» і, якщо вентилятор перейде до іншого хазяїна, передайте його разом з приладом. Рекомендується зберігати оригінальну упаковку, тому що вона може стати в нагоді для зручного транспортування приладу.

ЗАХОДИ БЕЗПЕКИ

Прилад призначений тільки для побутового використання. Не користуйтеся приладом на вулиці.

Перед підключенням електроживлення вентилятора, перевірте, чи відповідає напруга та потужність джерела струму таким, що вказані в цій інструкції і на корпусі вентилятора.

Забороняється використовувати вентилятор поблизу легкозаймистих та вибухонебезпечних речовин, у приміщеннях з підвищеною вологістю, у приміщеннях де багато пилу. З метою уникнення пожежі та/або виходу вентилятора з ладу забороняється накривати вентилятор будь-якими речами!

З метою уникнення будь-яких травм, забороняється торкатися вентилятора, коли він працює.

Забороняється використовувати вентилятор, коли він ненадійно закріплений.

Забороняється використовувати вентилятор спільно з будь-якими спеціальними пристроями, що забезпечують автоматизацію його роботи (таймерами, регуляторами потужності тощо).

Не дозволяйте дітям користуватися вентилятором без вашого нагляду. Не дозволяйте дітям гратися з приладом.

Не залишайте прилад коли він працює без нагляду, а також з малолітніми дітьми.

У разі неадекватної роботи вентилятора, необхідно негайно відключити його від мережі живлення та віднести до спеціалізованої майстерні.

Забороняється розбирати, змінювати або намагатися лагодити прилад самостійно. Якщо вентилятор зламаний або ушкоджений, для ремонту зверніться до авторизованого сервісного центру виробника.

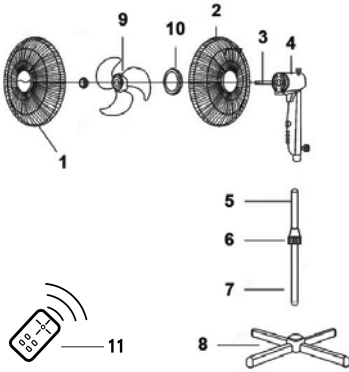
Якщо прилад впав у воду:

- не торкайтеся корпусу вентилятора та води;

ІНСТРУКЦІЯ З ЕКСПЛУАТАЦІЇ

КОМПЛЕКТАЦІЯ

Вентилятор в комплекті
Інструкція з експлуатації
Гарантійний талон
Упаковка



ДЕТАЛІ ВИРОБУ

1. Передня решітка вентилятора
2. Задня решітка вентилятора
3. Вал двигуна
4. Корпус вентилятора з кнопкою повороту
5. Трубка, що може подовжуватися
6. Затискач
7. Ніжка вентилятора
8. Основа
9. Лопаті вентилятора
10. Кільце
11. Пульт дистанційного керування (для моделей FN-R1608xx)

ПІДГОТОВКА ДО РОБОТИ

Вентилятор постачається у розібрано-му вигляді.

Перед початком складання впевніться, що комплект поставки повний і деталі неушкоджені.

1. Прикріпіть ніжку (7) гвинтами до основи (8).
2. Відгвинтіть затискач (6), витягніть трубку (5) на необхідну довжину, потім знову загвинтіть затискач.
3. Надіньте за закріпіть гвинтом корпус (4) на верхній частині трубки (5).
4. Відгвинтіть гайку (обертаючи за годинниковою стрілкою) та кільце (обертаючи проти годинникової стрілки) з валу двигуна (3) (якщо вони на ньому встановлені).
5. Надіньте задню решітку (2) на корпус та закріпіть її кільцем (10) (обертаючи його за годинниковою стрілкою). Слідкуйте за тим, щоб виступи на вентиляторі збіглися з отворами на решітці, а ручка для перенесення знаходилася зверху.
6. Надіньте лопаті (9) на вал двигуна, поєднуючи прорізи на основі лопатей з виступами на валу, та закріпіть їх гайкою (обертаючи її проти годинникової стрілки).
7. Надіньте передню решітку (1), закріпивши її на задній решітці за допомогою фіксаторів.

ЕКСПЛУАТАЦІЯ ВЕНТИЛЯТОРА

1. Ставте вентилятор тільки на суху рівну та стійку поверхню.
2. Вентилятор може працювати в трьох швидкісних режимах:
 - «1» – мінімальна швидкість обертання вентилятора;
 - «2» – середня швидкість обертання;
 - «3» – максимальна швидкість обертання;
 - «0» – вентилятор вимкнено.
3. На кожусі двигуна розташована кнопка увімкнення режиму повороту вентилятора. Якщо натиснути (втопити) цю кнопку, двигун з лопатями почне повертатися в різні сторони. Для того щоб відмінити режим повороту, витягніть кнопку назад.
4. Для того щоб увімкнути вентилятор, натисніть кнопку «0».

ЧИЩЕННЯ ТА ДОГЛЯД

1. Перед тим як чистити вентилятор, відключіть його від джерела живлення.
2. Витирайте вентилятор м'якою тканиною та неагресивними засобами чищення. Уникайте бензину та інших розчинників.
3. Забороняється занурювати вентилятор у воду або інші рідини. Для того щоб запобігти виходу вентилятора з ладу та ризику ураження електричним струмом, слідкуйте за тим, щоб рідина не попадала на корпус вентилятора.
4. Зберігайте вентилятор у сухому прохолодному місці.
5. Для перевезення вентилятора використовуйте заводську упаковку.

ІНСТРУКЦІЯ З ЕКСПЛУАТАЦІЇ

БЕЗПЕЧНА УТИЛІЗАЦІЯ



Ваш пристрій спроектований та виготовлений з високоякісних матеріалів та компонентів, які можна утилізувати та використовувати повторно.

Якщо товар має символ з перекресленим сміттєвим ящиком на колесах, це означає, що товар відповідає Європейській директиві 2002/96/ЕС.

Утилізуйте старі прилади окремо від побутових відходів. Правильна утилізація вашого товару дозволить запобігти можливим негативним наслідкам для довколишнього середовища та здоров'я людини.

Умови гарантії:

Завод гарантує нормальну роботу виробу протягом 12 місяців з моменту його продажу за умов дотримання споживачем правил експлуатації і догляду, передбачених цією інструкцією.

Термін служби виробу 3 роки.

Дата виробництва вказана на виробі.

Щоб уникнути непорозумінь, переконливо просимо Вас уважно вивчити Інструкцію з експлуатації, умови гарантійних зобов'язань, перевірити правильність заповнення гарантійного талона. Гарантійний талон дійсний тільки за наявності правильно та чітко зазначених: моделі, серійного номера виробу, дати продажу, чітких відбитків печаток фірми-продавця, підпису покупця. Модель та серійний номер виробу повинні відповідати зазначеним у гарантійному талоні.

При порушенні цих умов, а також у випадку, коли дані, зазначені в гарантійному талоні змінені, стерті або переписані, гарантійний талон визнається недійсним.

Налаштування та установка (монтаж, підключення тощо) виробу, описані в документації, що додається до нього, можуть бути виконані як самим користувачем, так і фахівцями сервісного центру відповідного профілю і фірм-продав-

ців (на платній основі). При цьому особа (організація), що встановила виріб, несе відповідальність за правильність і якість установки (налаштування). Просимо Вас звернути увагу на важливість правильної установки виробу як для його надійної роботи, так і для отримання гарантійного та безкоштовного сервісного обслуговування. Вимагайте від спеціаліста з налаштування внести всі необхідні відомості про установку до гарантійного талона.

У разі виходу виробу з ладу протягом гарантійного терміну експлуатації з вини виробника, власник має право на безкоштовний гарантійний ремонт при пред'явленні правильно заповненого гарантійного талона, виробу в заводській комплектації та упаковці до гарантійної майстерні або до місця придбання. Задоволення претензій споживача через провину виробника провадиться відповідно до закону України «Про захист прав споживачів». При гарантійному ремонті термін гарантії подовжується на час ремонту та пересилання.

ARDESTO